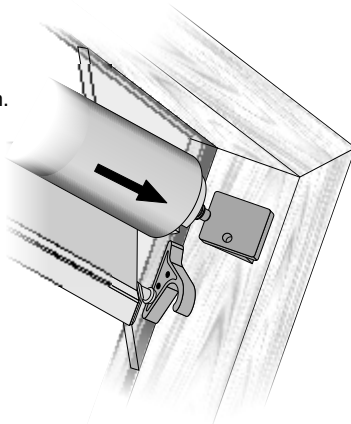
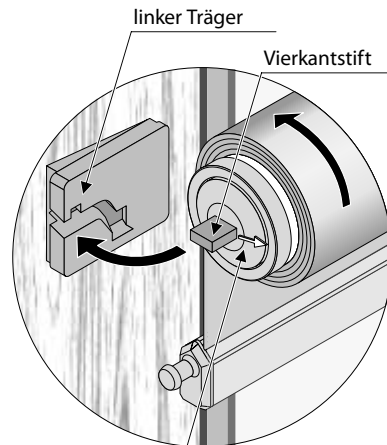
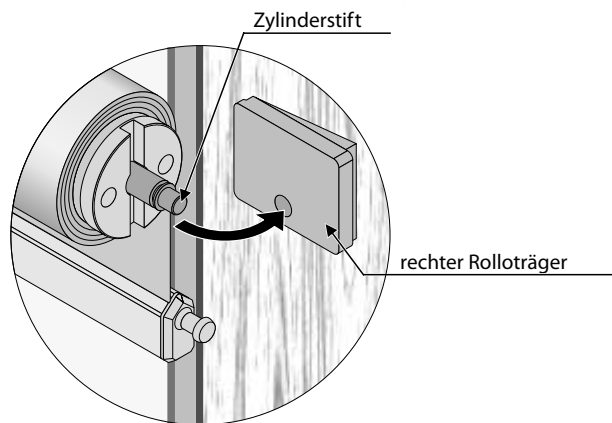
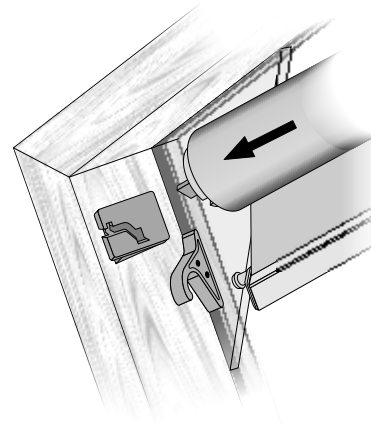


Bei » Objektmaß - DF - Rollo « zunächst Bediengriff in der Mitte des eingeschobenen Beschwerungsstabes einclippen.

zuerst den Zylinderstift des aufgerollten Rollos in den rechten Träger einhängen.



anschließend den Vierkantstift des Rollos so in den linken Träger einhängen, daß der Markierungspfeil in das Rauminnere zeigt und abschließend Rollo arretieren



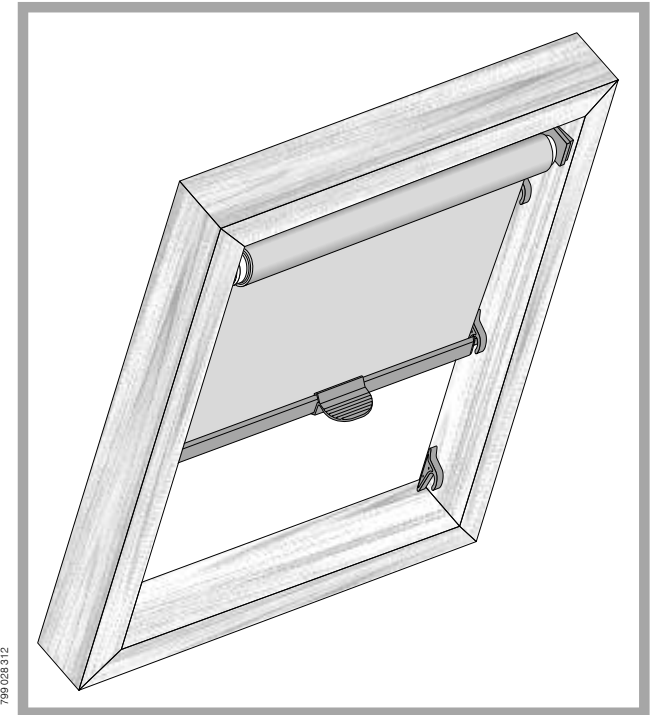
Kennzeichnungspfeil  
MUSS ins Rauminnere zeigen!



Bei Nichtbeachtung arretiert die Rollofeder.  
In diesem Fall das Rollo aus dem Träger nehmen und um 180° in Richtung des Stoffablaufes drehen und wieder einhängen.

Basis - DF - Rollo

für Velux - Dachfenster



Montage- und  
Bedienungsanleitung

- technische Änderungen vorbehalten - 01

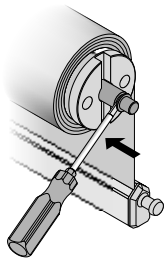
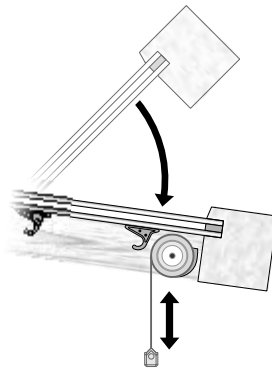
/2003 -

## Bedienung / Pflege

- Die links und rechts am Fensterflügel montierten Halter ermöglichen den Beschwerungsstab bzw. das Abschlußprofil des Rollos in drei unterschiedlichen Positionen zu arretieren.
- Rollo nur soweit nach unten ziehen, daß mindestens eine Stofflage auf der Welle bleibt.
- Überschlagen des Beschwerungsstabes bzw. Abschlußprofils vermeiden
- Rollofeder niemals ölen
- Staub abbürsten. Bei leichten Verschmutzungen des Rollostoffes ein mildes Reinigungsmittel mit Wasser verdünnen, vorsichtig wischen, nicht reiben, nicht durchnässen, keine Lösungsmittel verwenden.

## Rollo aushängen

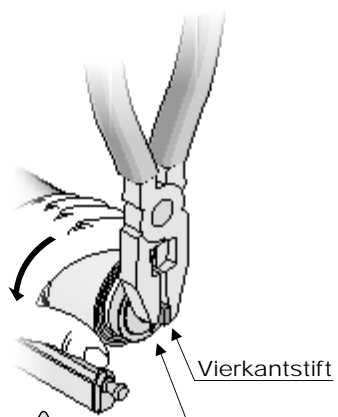
Rollofeder zunächst arretieren (bei gekipptem Dachfenster arretiert die Rollofeder durch langsames Runter- und Hochlassen des Rollos)



anschließend den Zylinderstift mit einem Schraubendreher in die Rollowelle eindrücken und das Rollo aus den Trägern nehmen

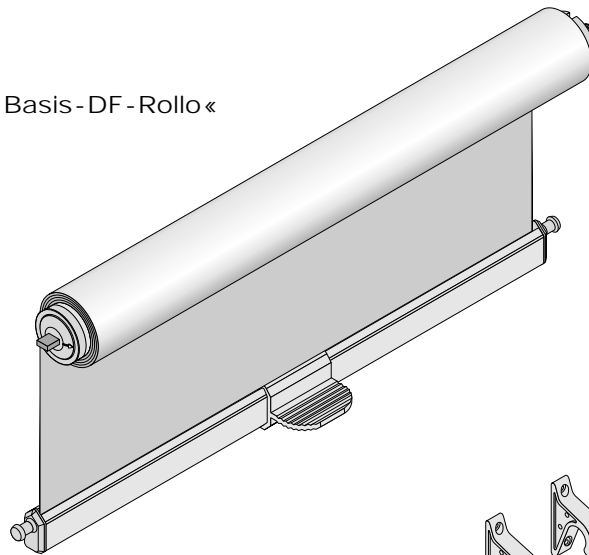
## Rollofeder spannen

Bei völlig entspannter Rollofeder den Vierkant mit einer Zange halten und das aufgerollte Rollo ca. 16 mal entgegen dem Uhrzeigersinn um die eigene Achse drehen. Die Rollofeder arretiert durch leichtes Hin- und Herdrehen, wobei der Markierungspfeil nach unten zeigen muß.



! Kennzeichnungspfeil MUSS nach unten zeigen!

»Basis-DF-Rollo«



beiliegendes Montagematerial

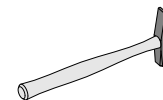


Nägel



Halter

benötigte Werkzeuge

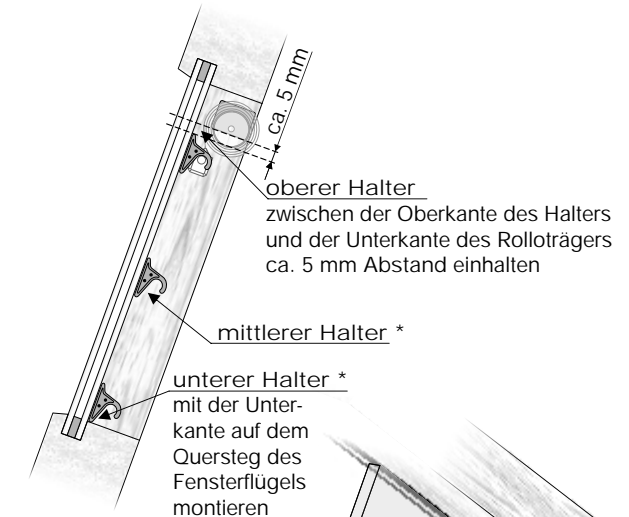


Hammer

Die beiliegenden Halter dienen zum Arretieren des Rollos in drei unterschiedlichen Auszugshöhen. (oben - mitte - unten)



Achten Sie bei der Montage insbesondere auf exakt gleiche Abstände der gegenüberliegenden Halter auf der linken und rechten Fensterflügelseite zum Rollo.



\* Position auch frei wählbar

