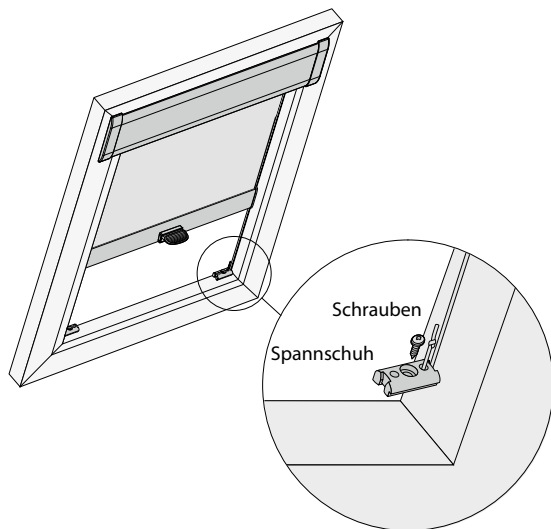


D Spannfüße montieren

SPANNSCHUHBEFESTIGUNG

- Rollo herunterlassen und Position der Spannschuhbefestigung markieren
- Spannschuh mittels Schraube befestigen



E Pflege

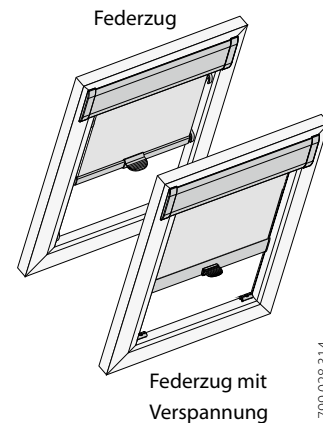
Staub abbürsten. Bei leichten Verschmutzungen des Rollostoffes ein mildes Reinigungsmittel mit Wasser verdünnen, vorsichtig wischen, nicht reiben, nicht durchnässen, keine Lösungsmittel verwenden

■ Rollos

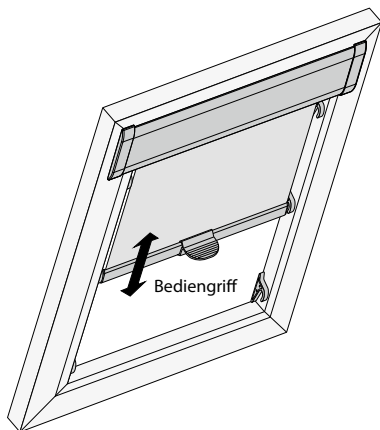
Blenden- DF-Rollo

Montage- und Bedienungsanleitung

technische Änderungen vorbehalten
5 / 2011

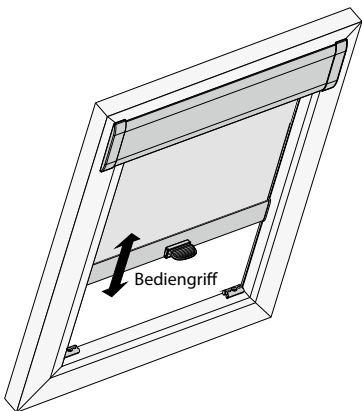


A Ausführungsformen



FEDERZUG

Das Blenden-DF-Rollo mit Federzug wird mit sechs Haltern für drei Arretierungsstufen ausgeliefert. Der Behang wird mittels Bediengriff in jede Arretierungsstufe gebracht.



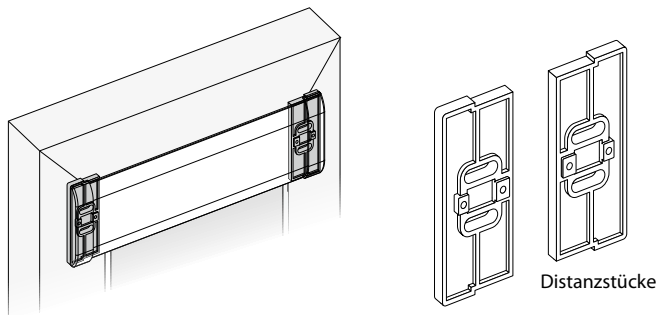
FEDERZUG MIT VERSPANNUNG

Bei dem Blenden-DF-Rollo, Federzug mit Verspannung, wird der Behang mittels Bediengriff in jede beliebige Position gebracht.

B Rollo montieren

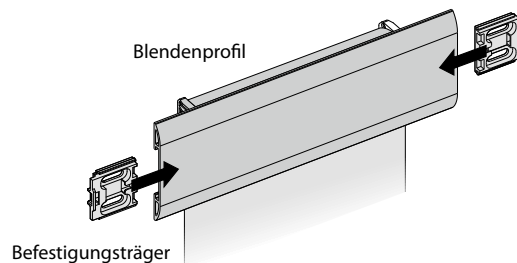
DISTANZSTÜCKE

→ Bei aluminium-beschichteten Stoffqualitäten oder Black-out Stoffqualitäten gehören Distanzstücke zum Lieferumfang. Diese dienen zur Hinterlüftung und Reduzierung von Hitzestaus und müssen zwischen dem Befestigungsträger des Rollos und dem Fensterflügel montiert werden.



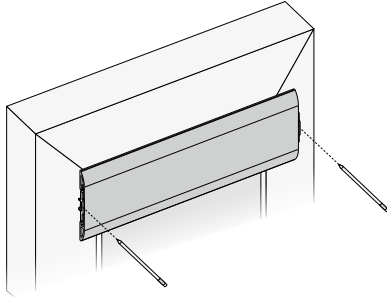
ROLLO MONTIEREN

- die Befestigungsträger in die Nut des Blendenprofils schieben



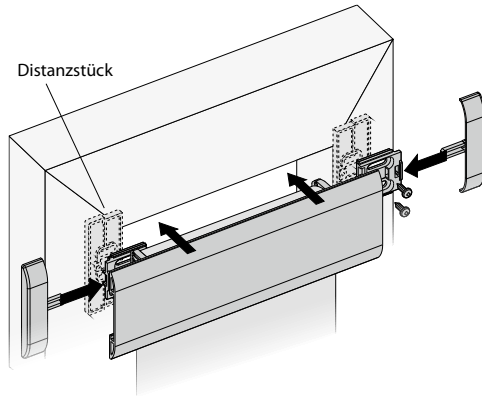
B Rollo montieren (Fortsetzung)

- das Rollo im hochgezogenen Zustand an die obere Kante des Fensters halten und die Position der Befestigungsträger markieren

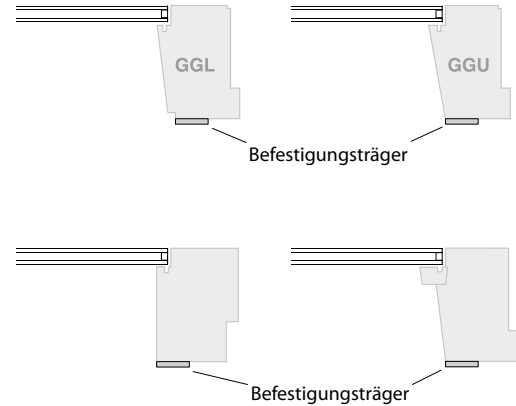


- die Befestigungsträger auf das Fenster montieren und das Rollo auf die Befestigungsträger klicken
- Endkappen über das Blendenprofil schieben

Bitte beachten Sie die Hinweise zur Verwendung von Distanzstücken.



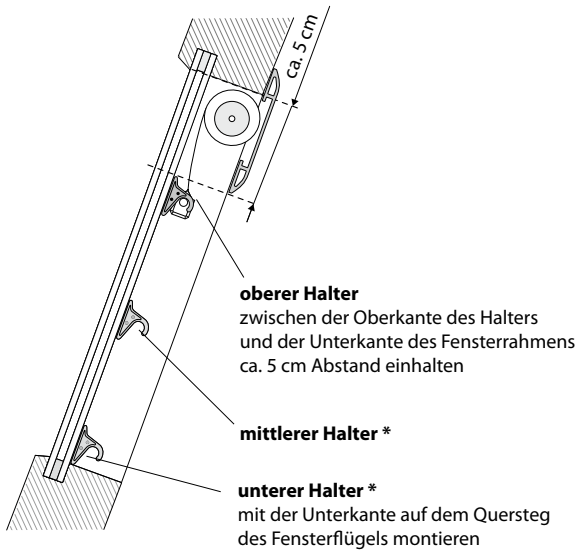
→ Der Befestigungsträger wird immer an die Innenkante des Fensterflügels montiert.



C Halter montieren

Die beiliegenden Halter dienen zum Arretieren des Rollos in drei unterschiedlichen Auszugshöhen (oben – mitte – unten).

→ **Achten Sie bei der Montage auf exakt gleiche Abstände der gegenüberliegenden Halter auf der linken und rechten Fensterflügelseite zum Rollo**



* Position auch frei wählbar

