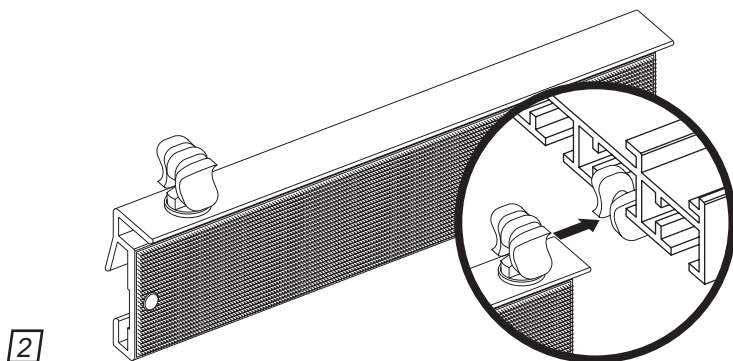


Paneelwagen ohne vormontierte Gleiter

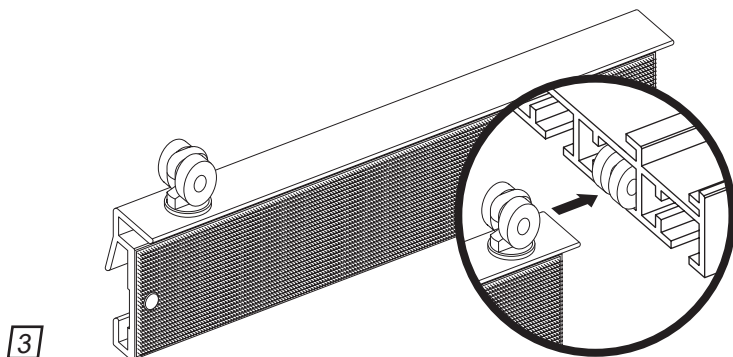


### Variante 1

Paneelwagen mit X-Gleitern

*(Speziell für Flächenvorhangschienen aus Alu)*

Die X-Gleiter vorsichtig in die Haken am Paneelwagen stecken. Anschließend den Paneelwagen so in den Lauf der Flächenvorhangschiene einführen, dass die schmalste Stelle des X-Gleiters mit der Unterkante des Laufs bündig abschließt.



### Variante 2

Paneelwagen inkl. Gardinengleitern

*(Für alle gängigen Gardinenschienen)*

Die Gardinenröllchen vorsichtig in die Haken am Paneelwagen stecken. Anschließend den Paneelwagen so in den Lauf der Gardinenschiene einführen, dass die Röllchen auf dessen Seitenführungen aufliegen.

### Achtung!

Keine scharfkantigen Gegenstände zur Demontage der Gleiter verwenden, da sie sonst beschädigt werden oder sogar brechen können!

