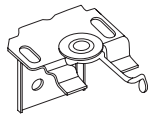
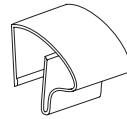


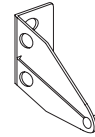
1x AluJalousie



2x Schnellspanner



2x Klemmhalter



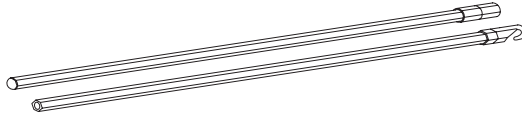
2x Pendel-sicherung



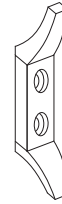
6x lange Schraube



1x Adapter für Wendestab



1x Wendestab zum Zusammenstecken



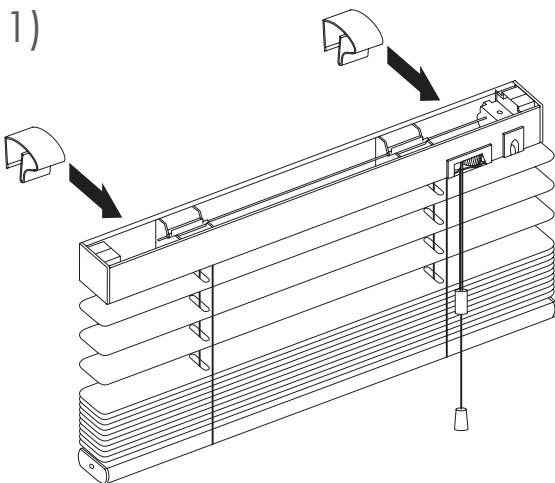
1x Schnurwickler



4x kurze Schraube

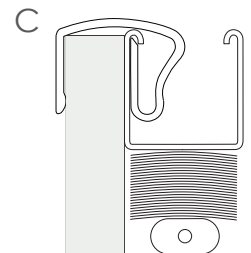
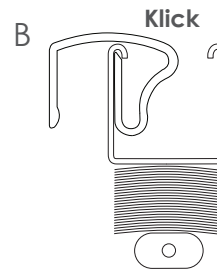
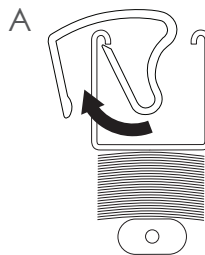
Klemmmontage auf dem Fensterrahmen

1)

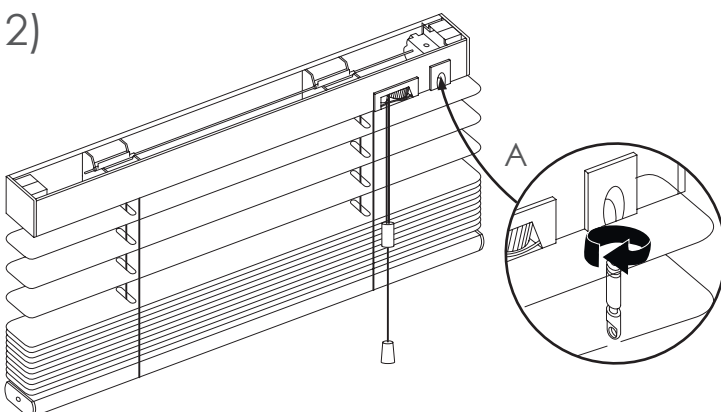


1) Klemmhalter anbringen und Jalousie am Fenster befestigen

- A: Führen Sie die Klemmhalter in die Innenseite des Profils und halten Sie sie dabei leicht schräg.
- B: Mit etwas Druck merken Sie, wie die Klemmhalter im Profil einrasten.
- C: Nun kann die Jalousie samt Klemmhalter mittig auf dem Fensterrahmen befestigt werden.

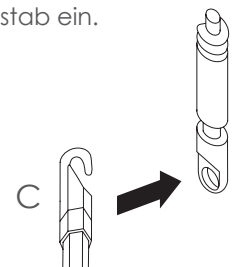
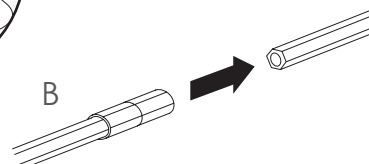


2)



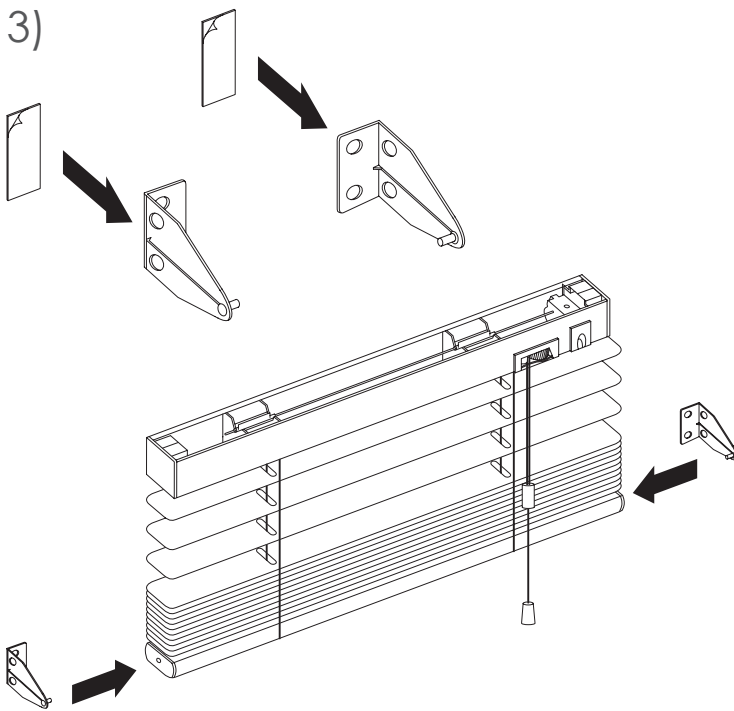
2) Wendestab montieren

- A: Schrauben Sie den Wendestabadapter in die Aussparung an der Bedienseite der Jalousie.
- B: Stecken Sie die zwei Teile des Wendestabs zusammen.
- C: Hängen Sie den Bedienstab ein.





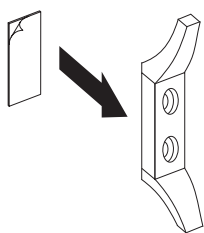
3)



3) Pendelsicherung anbringen

Die Pendelsicherung kann mit vier kleinen Schrauben direkt auf den Fensterrahmen angeschraubt werden. Möchten Sie hier jedoch auf Schrauben verzichten, dann empfehlen wir Ihnen, die Pendelsicherung mit doppelseitigem Klebeband am Fensterrahmen anzubringen. Stecken Sie die Pendelsicherung in die kleinen Öffnungen im unteren Profil.

4)

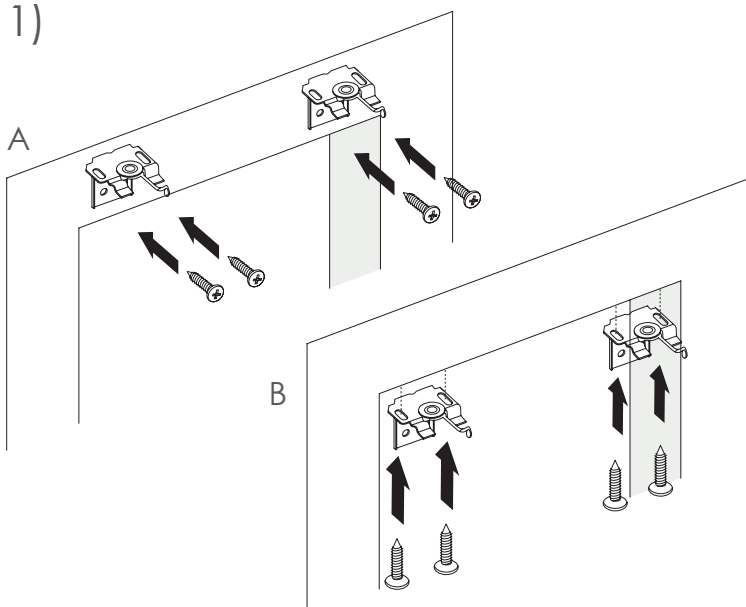


4) Schnurwickler befestigen

Auch hier würden wir Ihnen empfehlen, den Schnurwickler nicht an den Fensterrahmen zu schrauben, sondern ein separates doppelseitiges Klebeband zur Anbringung zu benutzen. Die Alurolousie ist nun fertig montiert.

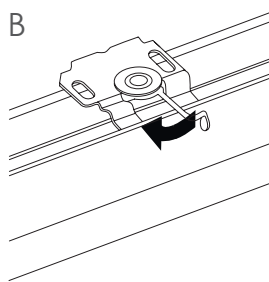
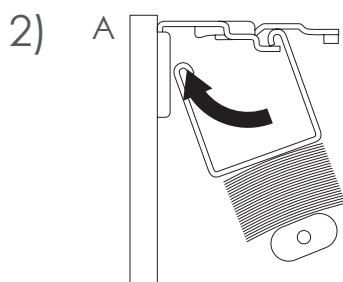
Schraubmontage an Wand, Decke oder in der Fensternische

1)



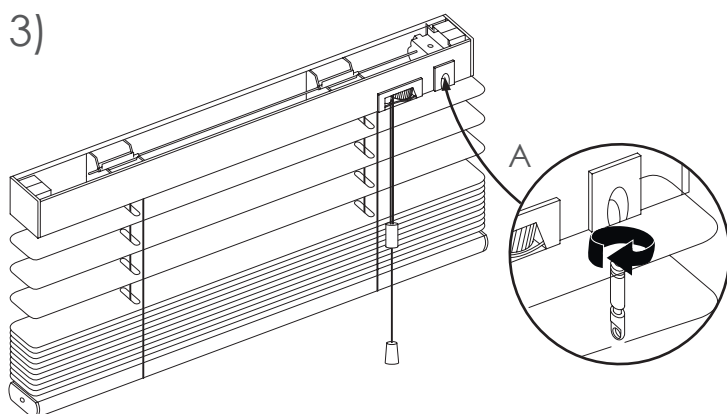
1) Position ermitteln und Wand-/Deckenträger anbringen

Die Schnellspanner können an Wand (siehe Abb. A), Decke oder auch in der Fensternische (siehe Abb. B) angebracht werden. Ermitteln Sie zuerst die richtige Position der Schnellspanner. Um zu gewährleisten, dass die Alurolousie gerade hängt, nutzen Sie bitte eine Wasserwaage. Setzen Sie die Schnellspanner auf die Markierungen und befestigen Sie sie mit 4 langen Schrauben. Dübel sind nicht im Lieferumfang enthalten!



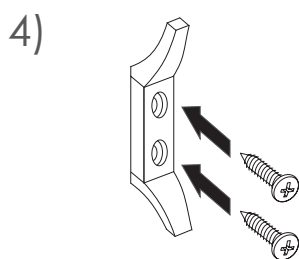
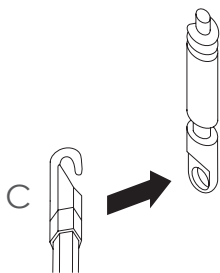
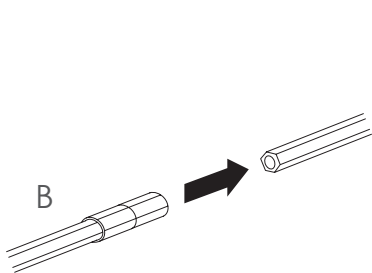
2) Jalousie befestigen

- A: Hängen Sie das Profil in die Schnellspanner ein.
- B: Schieben Sie den Hebel nach links, damit das Profil festen Halt bekommt.



3) Wendestab montieren

- A: Schrauben Sie den Wendestabadapter in die Aussparung an der Bedienseite der Jalousie.
- B: Stecken Sie die zwei Teile des Wendestabs zusammen.
- C: Hängen Sie den Bedienstab ein.

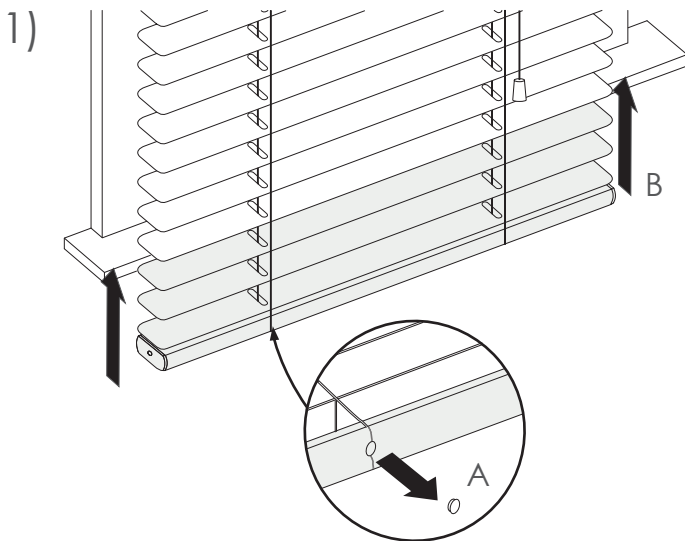


4) Schnurwickler befestigen

- Für die Befestigung des Schnurwicklers an der Wand benötigen Sie zwei große Schrauben und ggf. einen Dübel, dieser ist im Lieferumfang jedoch nicht enthalten.

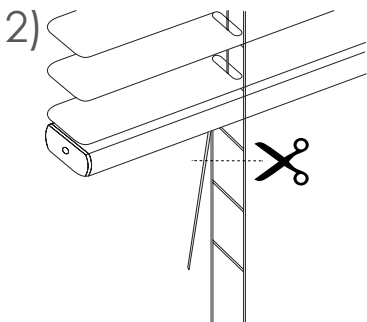


In der Höhe selbst kürzen



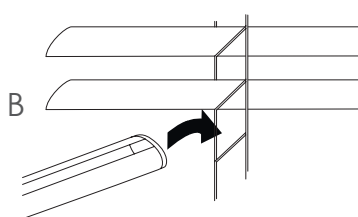
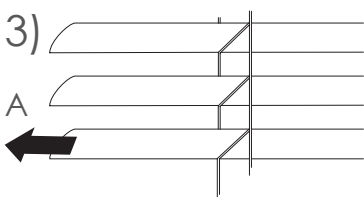
1) Lamellenanzahl bestimmen

- A: Entfernen Sie die Abdeckkappen von der Unterschiene der Alurolousie.
- B: Zählen Sie die Lamellen am Fenster hängend ab, um die Sie die Jalousie kürzen möchten. Kürzen Sie die Alurolousie um eine Lamelle weniger als abgezählt.



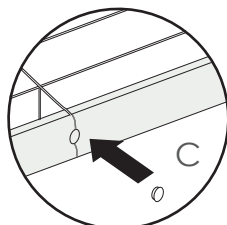
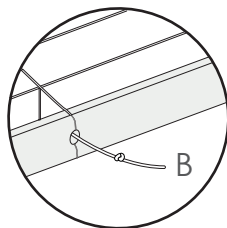
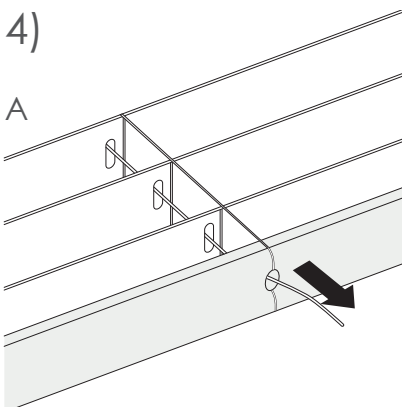
2) Schnüre kürzen

- Durchtrennen Sie die Zugschnur und das Leiterband unterhalb der letzten in der Jalousie verbleibenden Lamelle.



3) Abschlussprofil platzieren

- A: Entfernen Sie nun die unterste Lamelle.
- B: Fädeln Sie an ihrer Stelle, das Abschlussprofil durch das Leiterband.



4) Schnüre verknoten

- A: Fädeln Sie die Zugschnur durch das Abschlussprofil.
- B: Fixieren Sie die Zugschnur mit einem Knoten so, dass das Abschlussprofil waagrecht hängt. Lassen Sie die überstehenden Schnurenden im Abschlussprofil verschwinden.
- C: Setzen Sie die Abdeckkappe wieder auf.