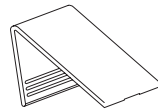


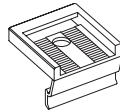
1x CleverFix
Doppelrollo

Klemmhalter



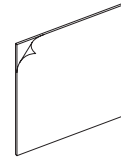
2x Klemm-
winkel

klemmen



2x Klemmwinkel-
gegenstück

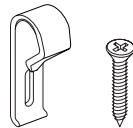
kleben



2x Klebeband



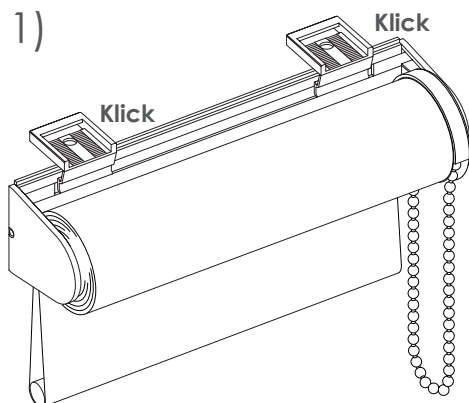
2x Endkappe für
Beschwerungsstab



1x Kettenhalter
mit Schraube

Klemmmontage am Fensterrahmen

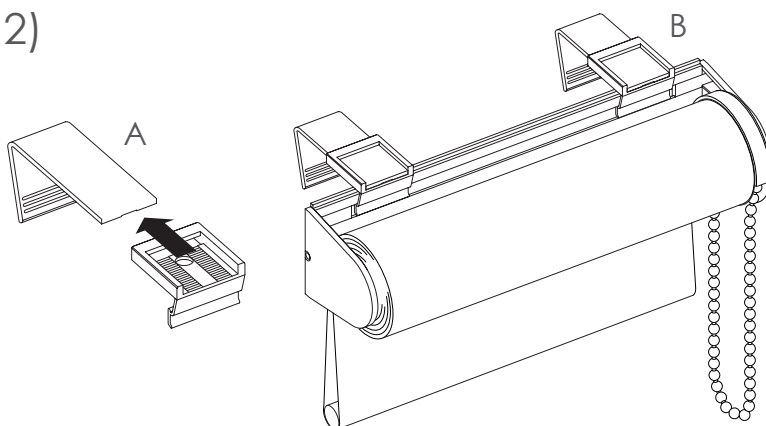
1)



1) Position ermitteln & Klemmwinkel- gegenstücke anbringen

Bringen Sie die Klemmwinkelgegenstücke in der Nut am Trägerprofil an und lassen Sie sie mit einem Klicken einrasten. Bringen Sie die Klemmwinkel höchstens 10 cm vom äußeren Rand des Trägerprofils an.

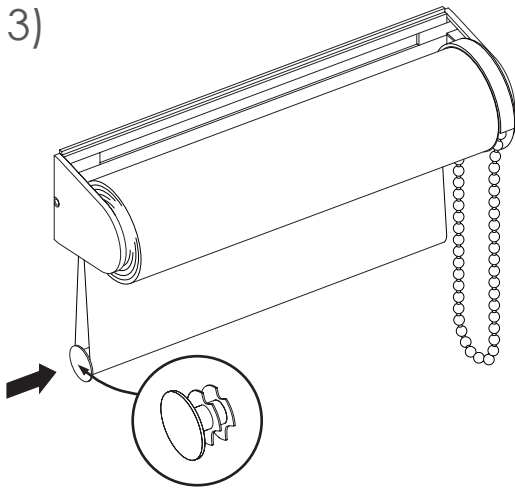
2)



2) Doppelrollo aufhängen

A: Stecken Sie die Klemmwinkel mit der längeren Seite in die am Trägerprofil befestigten Klemmwinkelgegenstücke.
B: Ermitteln Sie die Position des Rollos oben am Fenster mit einem Maßband. Beachten Sie dabei den Fenstergriff. Hängen Sie das Rollo über die Klemmwinkel oben am Fensterrahmen ein. Drücken Sie dann die Klemmhalter zusammen.

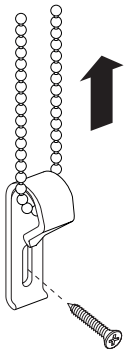
3)



3) Endkappen befestigen

Stecken Sie die Endkappen links und rechts in die Öffnungen des Beschwerungsstabs rein, somit bleibt der Stab immer in der richtigen Position.

4)



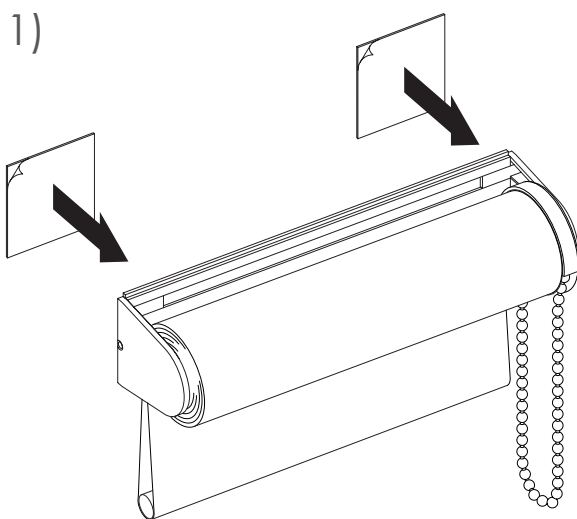
4) Kettenhalter montieren

Montieren Sie den Kettenhalter in gewünschter Position an der Wand. Nutzen Sie die beigelegte Schraube und ggf. einen passenden Dübel, letztes ist im Lieferumfang nicht enthalten. Achten Sie darauf, dass die Bedienkette straff sitzt.

Tipp: Der Kettenhalter kann auch auf den Fensterrahmen geklebt werden, hierzu können Sie ein separates, doppelseitiges Klebeband verwenden.

Klebmontage am Fensterrahmen

1)



1) Position ermitteln & Klebepads anbringen

Reinigen Sie zunächst den Fensterrahmen oben mit einem leicht befeuchteten Tuch. Ermitteln und markieren Sie die Position des Rollos am Fensterrahmen. Berücksichtigen Sie dabei den Fenstergriff. Ziehen Sie die unbedruckte Schutzfolie von den Klebepads ab. Kleben Sie sie links und rechts auf die Rückseite des Trägerprofils. Ziehen Sie die bedruckte Schutzfolie ab. Positionieren Sie das Rollo Ihren Markierungen entsprechend am Fensterrahmen und drücken Sie es fest an.

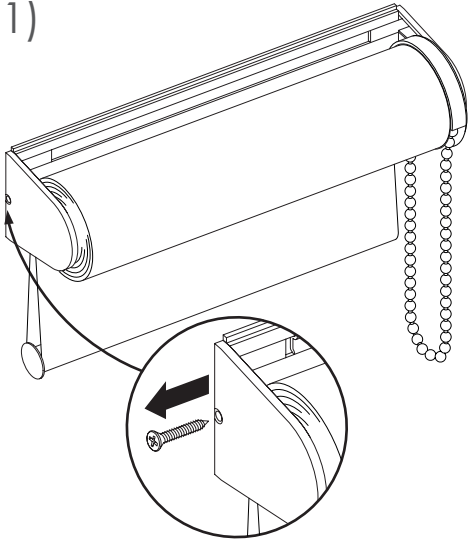
Wichtig: Belasten Sie das Rollo in den nächsten Stunden nicht zu stark, damit der Kleber optimale Haftung entwickeln kann.

Analog zur Klemmontage erfolgen nun Schritt 3) und 4).



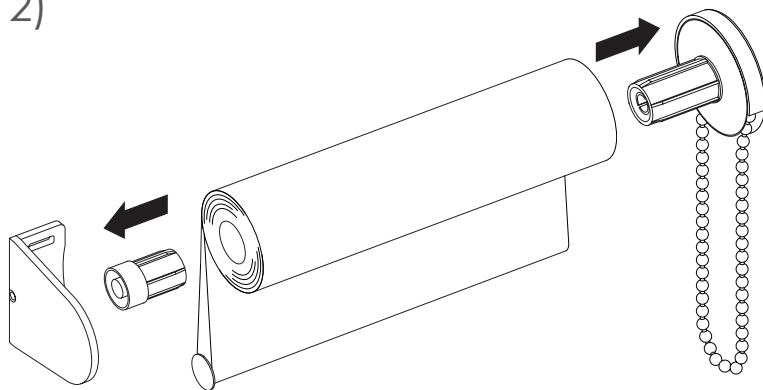
Wechseln der Bedienseite

1)

**1) Trägerprofil aufschrauben**

Entfernen Sie eine der beiden seitlichen Schrauben mit einem Schraubenzieher aus dem Trägerprofil.

2)

**2) Bedienseite tauschen**

Entnehmen Sie das Rollo aus dem Trägerprofil. Entfernen Sie anschließend das Bedienprofil und das Befestigungsprofil. Vertauschen Sie nun die Seiten und stecken Sie sie zurück in die Rollowelle. Setzen Sie das Rollo wieder ins Trägerprofil ein und verschrauben Sie es. Hängen Sie das Rollo abschließend wieder oben am Fensterrahmen ein.