

Herzlichen Glückwunsch zum Kauf Ihres neuen LYSEL Rollos Grande.

In nur wenigen Schritten haben Sie dieses Rollo an Ihrem Fenster angebracht. Beachten Sie dazu bitte die folgende Montageanleitung.

Die sorgfältige Auswahl der einzelnen Komponenten garantiert Ihnen dabei einfache Handhabung, geringen Verschleiß und eine ansprechende Optik.

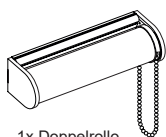
Ganz egal, wie Sie Ihr Rollo individualisiert haben – Sie haben sich für ein Qualitätsprodukt made in Germany entschieden.

Wir wünschen Ihnen viel Freude an Ihrem LYSEL-Qualitätsrollo.



Montagevideo

Packungsinhalt:



1x Doppelrollo

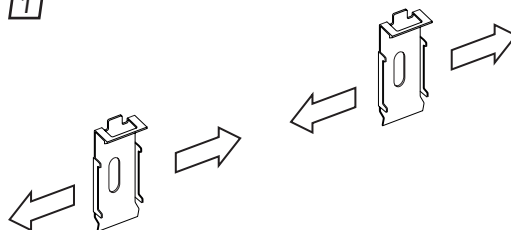


2x Montageclips



1x Kettenhalter

1

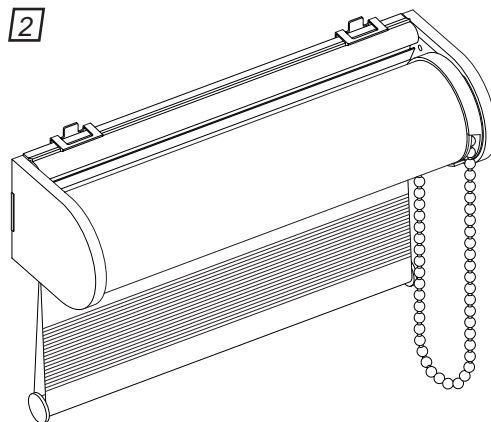


Befestigen Sie die Montageclips an der Gewünschten Position an Wand.

Nutzen Sie dazu für Ihr Mauerwerk passende Schrauben und Dübel.

Für eine sichere Montage sollte der Abstand zwischen den Montageclips höchstens 80 cm betragen.

2



Hängen Sie das Rollo mit einer leichten Kippbewegung in die Montageclips ein. Danach drücken Sie das Rollo einfach nur fest, so dass die Hacken oben einrasten.

3



Um die Bedienkette kindersicher zu befestigen, nutzen Sie den Kettenhalter.

Schrauben Sie diesen so an der Wand oder in der Fensternische fest, dass die Bedienkette leicht gespannt durch ihn hindurch läuft.

Achtung:

Bitte rollen Sie das Rollo nur bis zur bestellten Länge ab. Eine zu diesem Maß addierte Sicherheitswicklung dient nur dazu, den Halt des Rollostoffs an der Rollwelle zu sichern.