

Herzlichen Glückwunsch
zum Kauf Ihres neuen LYSEL Rollos Grande.

In nur wenigen Schritten haben Sie dieses Rollo an
Ihrem Fenster angebracht. Beachten Sie dazu bitte
die folgende Montageanleitung.

Die sorgfältige Auswahl der einzelnen Komponenten
garantiert Ihnen dabei einfache Handhabung, geringen
Verschleiß und eine ansprechende Optik.

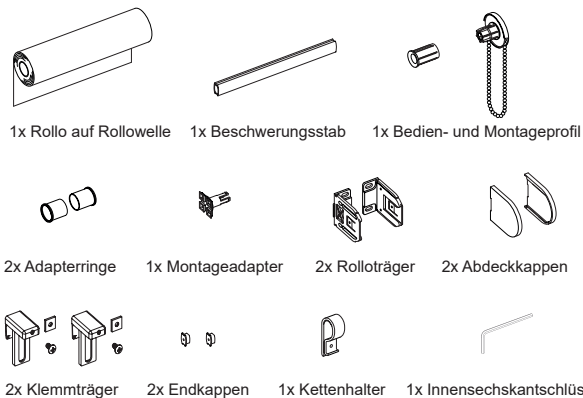
Ganz egal, wie Sie Ihr Rollo individualisiert haben – Sie
haben sich für ein Qualitätsprodukt made in Germany
entschieden.

Wir wünschen Ihnen viel Freude an Ihrem
LYSEL-Qualitätsrollo.

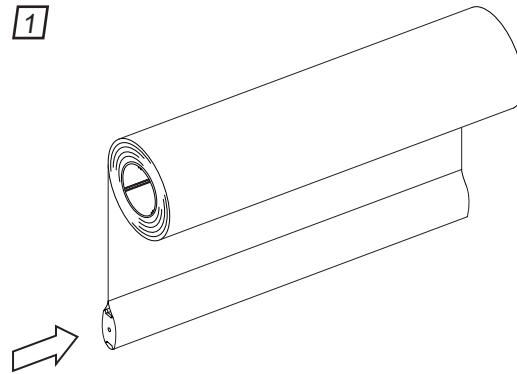


Montagevideo

Packungsinhalt:



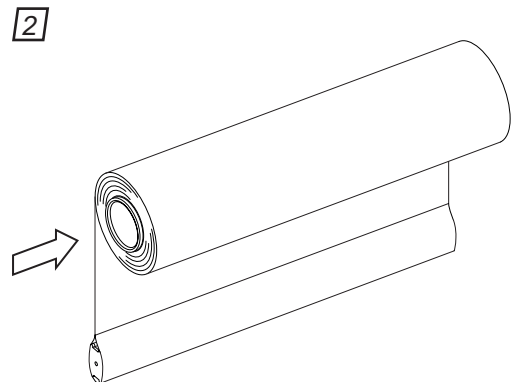
1



Führen Sie -falls nötig- den Beschwerungsstab
in den Hohlraum am unteren Rolloende ein.

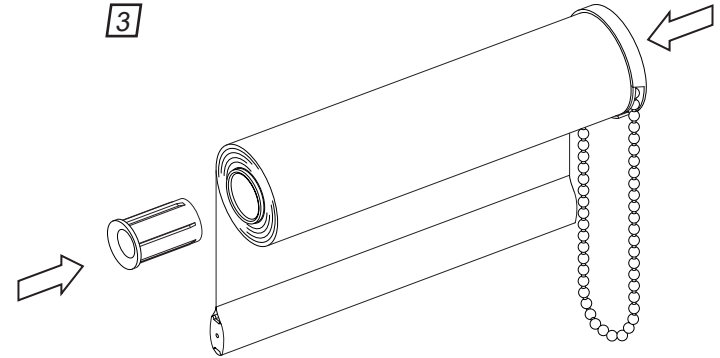
Stecken Sie anschließend die Endkappen auf
den Beschwerungsstab auf.

2



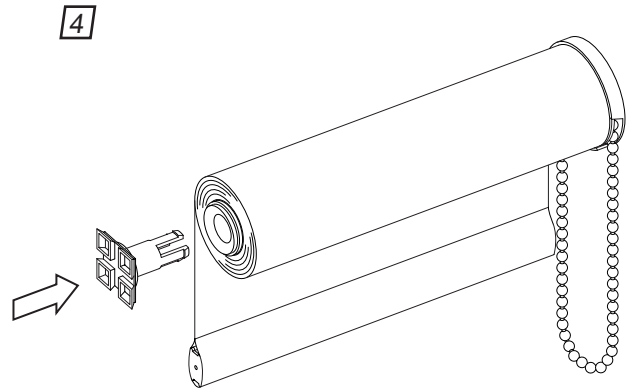
Stecken Sie die Adapterringe
in die Rollwelle.

3



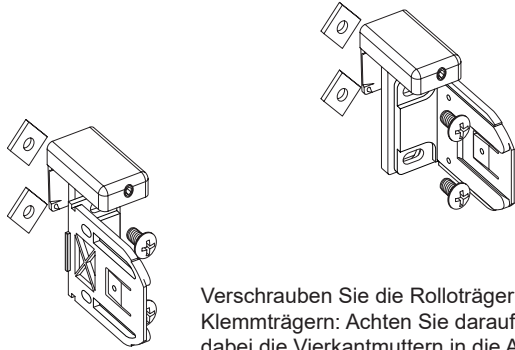
Schieben Sie das Bedien- und Montageprofil
in die Rollwelle. Sie können die Bedienseite
dabei selbst festlegen.

4



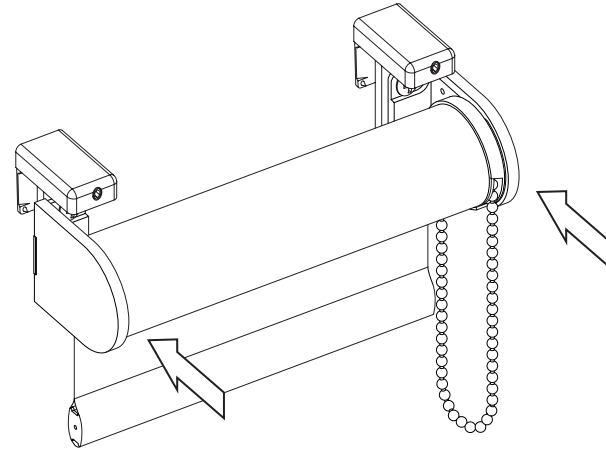
Stecken Sie den Montageadapter
auf das Bedienprofil auf.

5



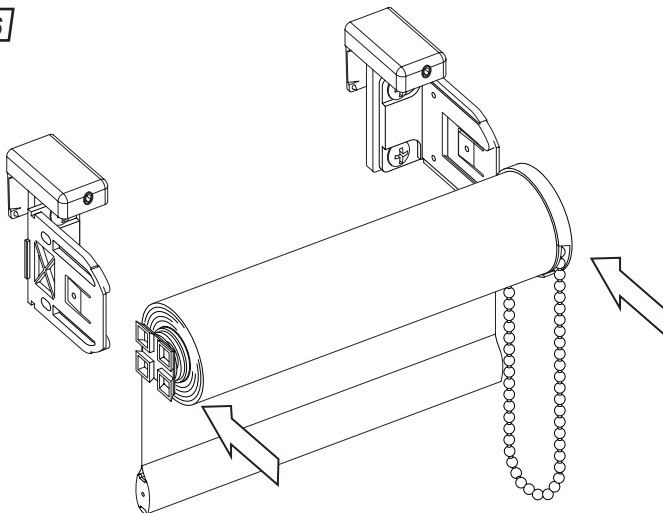
Verschrauben Sie die Rolloträger mit den Klemmträgern: Achten Sie darauf, dass sich dabei die Vierkantmuttern in die Aussparungen auf der Rückseite fügen. Befestigen Sie sie die Träger dann an der gewünschten Position am Fenster. Fixieren Sie sie mit den Stellschrauben.

7



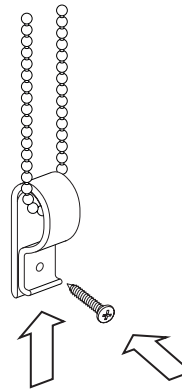
Schieben Sie abschließend die Abdeckkappen auf die Rolloträger auf.

6



Schieben Sie das Rollo auf die Rolloträger auf. Achten Sie dabei darauf, dass die Bedienkette mühelos abgewickelt werden kann.

8



Um die Bedienkette kindersicher zu befestigen, nutzen Sie den Kettenhalter.

Schrauben Sie diesen so an der Wand oder in der Fensternische fest, dass die Bedienkette leicht gespannt durch ihn hindurch läuft.

Achtung:

Bitte rollen Sie das Rollo nur bis zur bestellten Länge ab. Eine zu diesem Maß addierte Sicherheitswicklung dient nur dazu, den Halt des Rollostoffs an der Rollowelle zu sichern.