

Herzlichen Glückwunsch
zum Kauf Ihres neuen LYSEL Rollos Grande.

In nur wenigen Schritten haben Sie dieses Rollo an
Ihrem Fenster angebracht. Beachten Sie dazu bitte
die folgende Montageanleitung.

Die sorgfältige Auswahl der einzelnen Komponenten
garantiert Ihnen dabei einfache Handhabung, geringen
Verschleiß und eine ansprechende Optik.

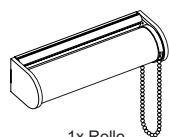
Ganz egal, wie Sie Ihr Rollo individualisiert haben – Sie
haben sich für ein Qualitätsprodukt made in Germany
entschieden.

Wir wünschen Ihnen viel Freude an Ihrem
LYSEL-Qualitätsrollo.



Montagevideo

Packungsinhalt:



1x Rollo

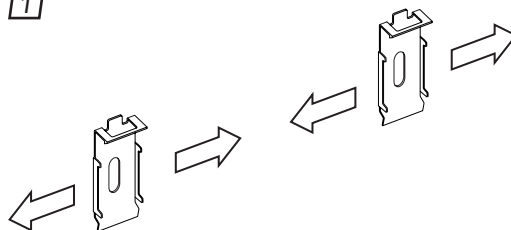


2x Montageclips



1x Kettenhalter

1

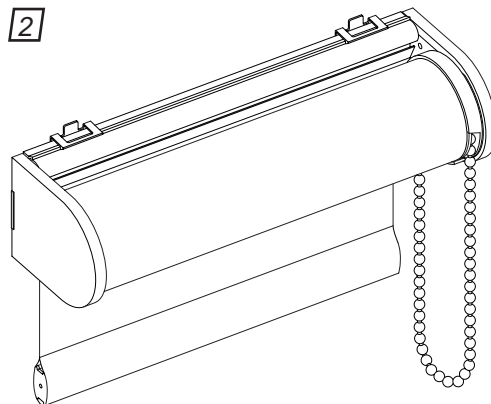


Befestigen Sie die Montageclips
an der Gewünschten Position
an Wand.

Nutzen Sie dazu für Ihr Mauerwerk
passende Schrauben und Dübel.

Für eine sichere Montage sollte der
Abstand zwischen den Montageclips
höchstens 80 cm betragen.

2



Hängen Sie das Rollo mit einer leichten Kippbewegung
in die Montageclips ein. Danach drücken Sie das Rollo
einfach nur fest, so dass die Hacken oben einrasten.

3



Um die Bedienkette kindersicher zu befestigen,
nutzen Sie den Kettenhalter.

Schrauben Sie diesen so an der Wand oder in
der Fensternische fest, dass die Bedienkette
leicht gespannt durch ihn hindurch läuft.

Achtung:

Bitte rollen Sie das Rollo nur bis zur bestellten
Länge ab. Eine zu diesem Maß addierte Sich-
erheitswicklung dient nur dazu, den Halt des
Rollostoffs an der Rollowelle zu sichern.