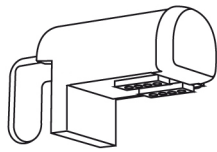
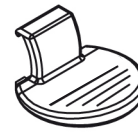




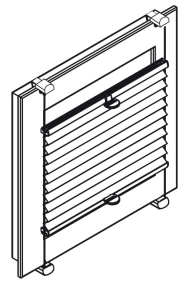
1x CleverFix Plissee



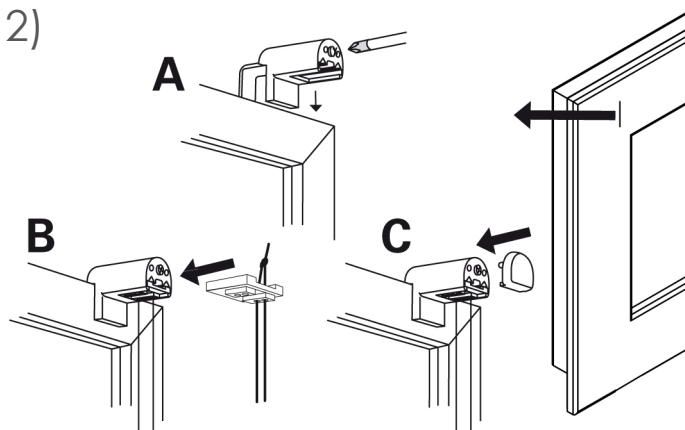
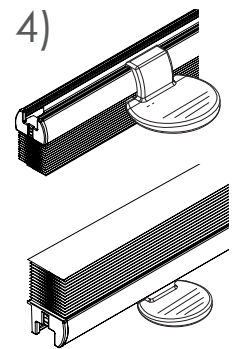
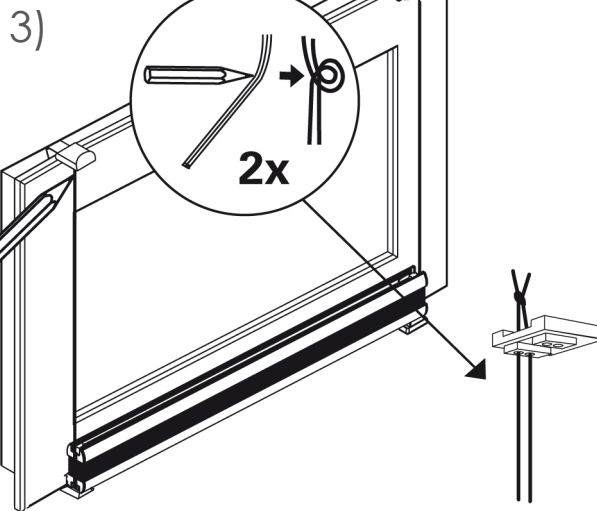
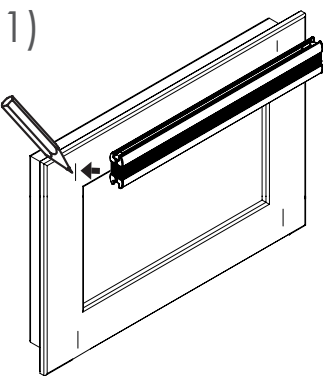
4x Klemmträger



2x Bediengriffe



Klemmmontage auf dem Fensterrahmen

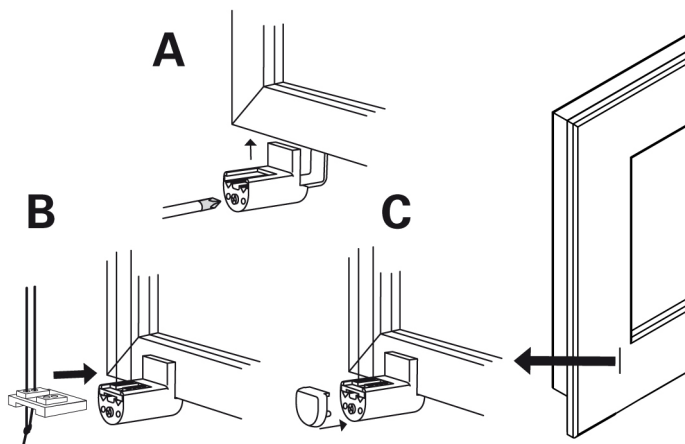


1) Position des Plissees

Markieren Sie sich die Position des Plissees. Achten Sie darauf, dass das Plissee mittig auf dem Fensterrahmen sitzt. Berücksichtigen Sie den Fenstergriff.

2) Klemmträger

- A: Bringen Sie die Klemmträger auf den Markierungen Ihres Fensterrahmens an.
- B: Die Spannschnuradapter des Plissees werden nun in die vorderen Öffnungen der Klemmträger geschoben.
- C: Setzen Sie die Abdeckkappen auf die Klemmträger.



3) Schnüre spannen

Das Plissee ruht im vollkommen geschlossenen Zustand auf den unteren Klemmträgern. Ziehen Sie die oberen zwei Schnüre straff, sodass eine gute Spannung entsteht und machen Sie an der Stelle, wo die Schnur den Klemmträger erreicht, einen Knoten. Fädeln Sie die Schnur neu in den Spannschuhadapter und bringen sie an den Klemmträgern an. Danach die überschüssige Schnur abschneiden.

4) Bediengriffe

Oben und unten an den Schienen mittig die Bediengriffe anbringen.